

Закрытое акционерное общество  
«Региональный орган по сертификации и тестированию» (ЗАО «РОСТЕСТ»)  
Испытательный центр промышленной продукции (ИЦПП)  
117418, Москва, Нахимовский проспект, д.31

Аттестат аккредитации № РОСС RU.0001.21АЯ 43,  
выданный ФЕДЕРАЛЬНЫМ АГЕНСТВОМ ПО ТЕХНИЧЕСКОМУ РЕГУЛИРОВАНИЮ И  
МЕТРОЛОГИИ 30 декабря 2002, действителен до 17 июля 2007 г.



Руководитель ИЦПП

А.В. Пешков

2005 г.

### ПРОТОКОЛ ИСПЫТАНИЙ

Наименование изделия, модель:	Закрыватель дверной верхнего расположения (доводчик): DORMA TS 83, DORMA TS 73V, DORMA TS 68, DORMA TS 77
Заявитель:	Фирма "DORMA Рус.", Россия
Адрес заявителя:	Москва, Денисовский пер., 26
Изготовитель:	Фирма "DORMA Holding GmbH + Co.KGaA", Германия
Вид испытаний:	Тепловые испытания закрывателей дверных верхнего расположения (доводчиков) по программе ПИ № 1 фирмы "DORMA Рус."
Результаты испытаний:	См. страницу 2, 3
Дата окончания испытаний:	23 декабря 2005 г.

Начальник лаборатории № 262

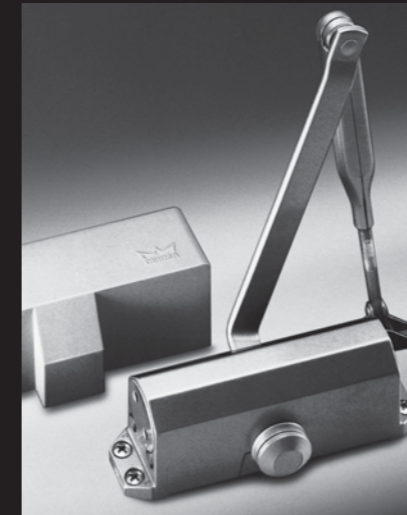


Н.П. Комков

Действие данного протокола распространяется только на образцы, подвергнутые  
испытанию.

Перепечатка протокола запрещена.

ООО "DORMA Рус."  
Денисовский пер., д. 26  
105005 Москва, Россия  
Тел.: +7 (495) 981-1433  
Факс: +7 (495) 981-1434  
russia@dorma.com  
www.dorma.com



Дверной доводчик

# DORMA TS 77

**РАБОТАЕТ ПРИ НИЗКИХ  
ТЕМПЕРАТУРАХ!**

## Дверной доводчик DORMA TS 77

Экономичное решение для стандартных дверей левого и правого открывания с отделкой поверхности, обеспечивающей оптимальную защиту от коррозии. Варианты установки доводчика на дверное полотно или на раму обеспечивают широкие возможности по применению в различных дверных системах. Установка с рычагом параллельно дверному полотну позволяет снизить опасность вандализма и улучшить внешний вид.

Доводчик DORMA TS 77 сертифицирован в СИСТЕМЕ СЕРТИФИКАЦИИ ГОСТ Р ГОССТАНДАРТА РОССИИ.

Успешно прошел ТЕМПЕРАТУРНЫЕ ИСПЫТАНИЯ "РОСТЕСТ".

Сертифицировано по ISO 9001.

### Преимущества

#### Для торговли

- Удачное соотношение цена-качество.
- Возможно исполнение с разными усилиями пружины.

#### Для монтажников

- Простая установка.
- Регулируемая скорость закрывания в диапазонах 180° - 20°, 20° - 0°.
- Различные монтажные аксессуары облегчают установку.

#### Для архитектора/дизайнера

- Различные варианты отделки.
- Пригоден для левых и правых дверей.
- Надежное изделие для дверей с шириной створки до 1200 мм.

#### Для пользователя

- Простой и надежный дверной доводчик.
- Регулируемое закрывание.
- Фиксация двери в открытом положении.
- Морозоустойчивый.

### DORMA TS 77 спецификация

Дверной доводчик с шестерней и зубчатой рейкой с полностью контролируемым гидравликой циклом закрывания. Для левых и правых дверей. Усилие закрывания EN2, EN3, EN4. Дополнительная регулировка усилия при помощи кронштейна рычага.

#### Усилие

- EN 2
- EN 3
- EN 4

#### Аксессуары

- Рычаг с фиксацией открытого положения
- Кронштейн для параллельной установки рычага
- Кронштейн для установки на раму
- Декоративная крышка

#### Цвета

- Серебристый
- Темно коричневый
- Белый
- Черный
- Золотой

#### Комплект поставки

- Тело доводчика
- Стандартный рычаг
- Заглушка на шпindel
- Крепежный комплект
- Монтажная инструкция

### Технические данные

### TS 77

Усилие закрывания	EN 2	EN 3	EN 4
Для стандартных дверей <sup>1)</sup> , ширина створки ≤900 мм	●	—	—
Для стандартных дверей <sup>1)</sup> , ширина створки ≤1000 мм	—	●	—
Для стандартных дверей <sup>1)</sup> , ширина створки ≤1200 мм	—	—	●
Для левых и правых дверей	●	●	●
Тип рычага - складная тяга	●	●	●
Скорость закрывания и дохлоп регулируются двумя независимыми клапанами в диапазонах 180° - 20° и 20° - 0°	●	●	●
Фиксация открытого положения (с использованием опционального рычага)	○	○	○
Результаты температурных испытаний	-25°C		
Вес в кг	1,7		
Размеры в мм Д*Г*В	180*65*43		

- ДА
- ОПЦИЯ

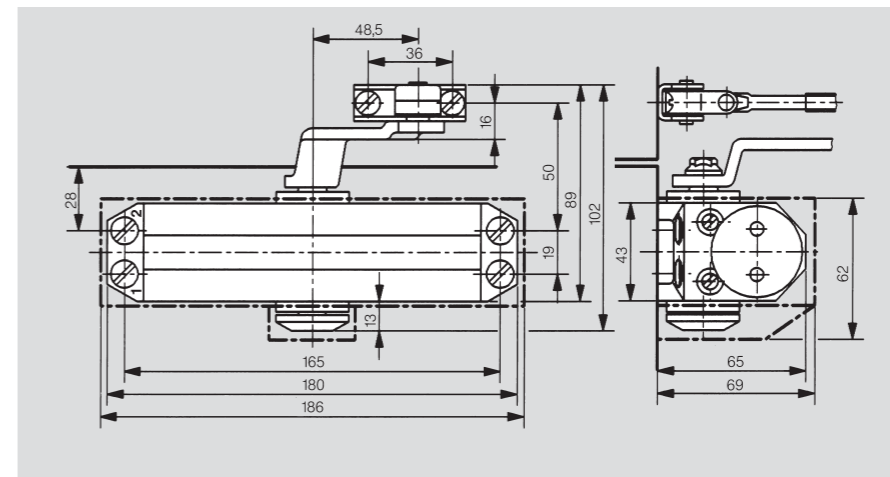
- <sup>1)</sup> Для особо тяжелых дверей и дверей, подверженных действию порывов ветра, мы рекомендуем использовать большее усилие пружины EN, или доводчик DORMA TS 83.
- <sup>2)</sup> По условиям температурных испытаний нормируемое время закрывания при температуре - 25°C должно составлять не более 25 секунд. Температура - 25°C не является предельной для работы доводчика.

### Стандартные функции и опции



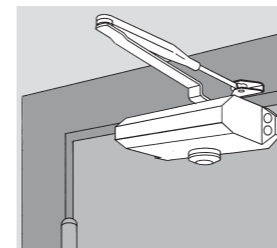
- 1 Полностью контролируемый цикл закрывания между 180° и 20°
- 2 Дохлоп, регулируемый в диапазоне 20° - 0°
- 3 Диапазон фиксации открытого положения (при использовании опционального рычага)

### Габаритные размеры

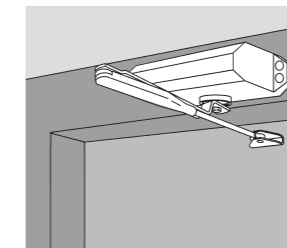


Пунктирная линия обозначает положение опциональной декоративной крышки

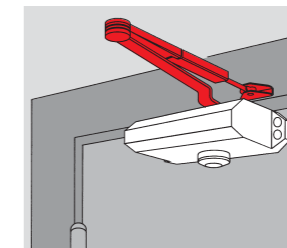
### Возможные схемы монтажа и аксессуары



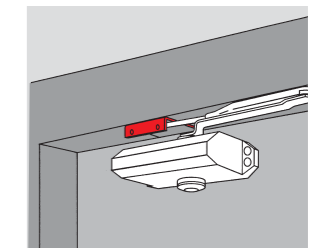
Установка со стороны петель на дверном полотне



Установка на стороне противоположной петлям на дверной коробке



Оptionальный рычаг для фиксации в открытом положении



Кронштейн для параллельной установки рычага